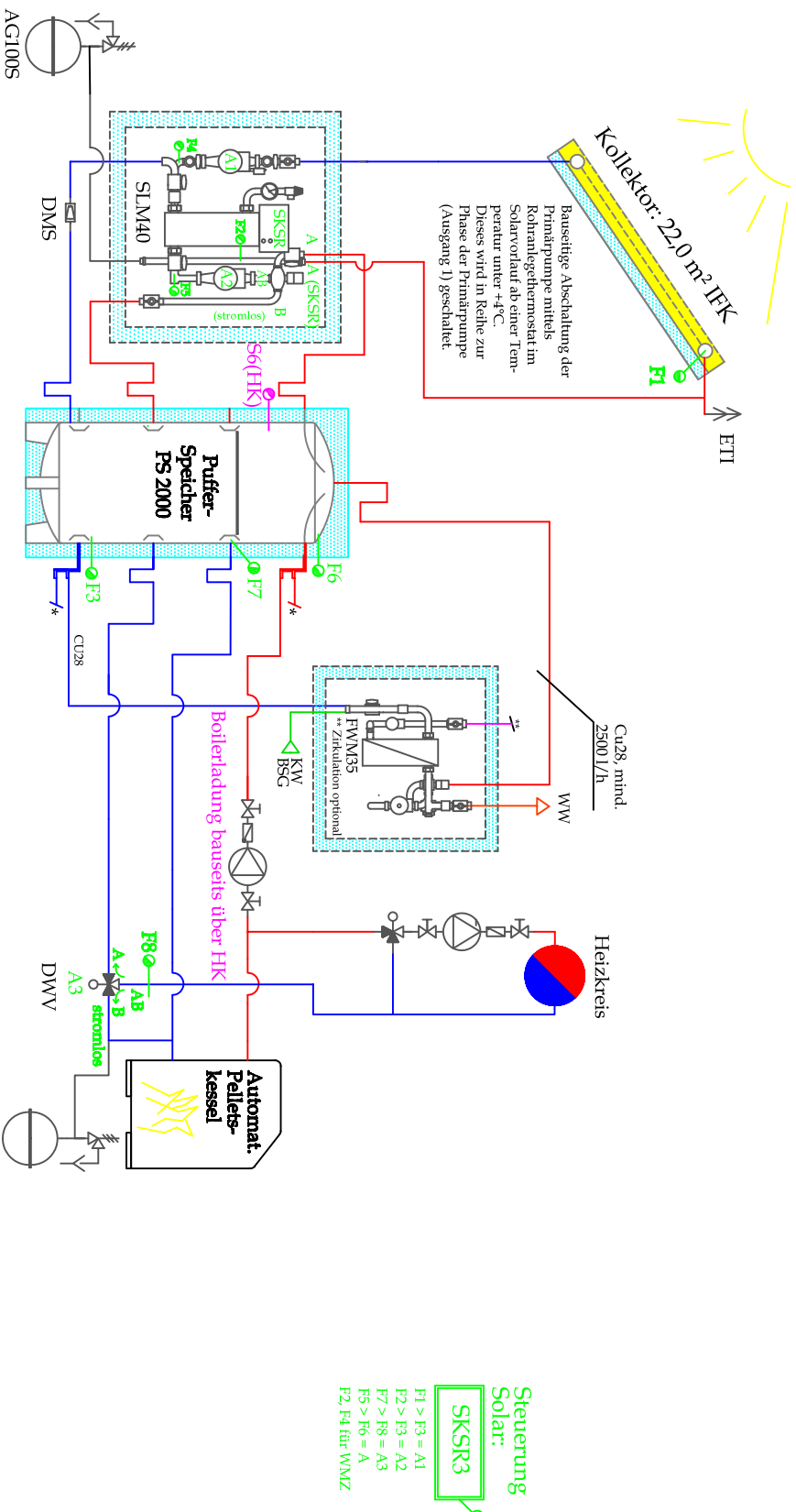


Solar-Anlage

SONNENKRAFTANLAGE

ANLAGENSCHHEMA

FA.LANGREITER
DR.REICHEGGER



ARD
26-11-2004
REFERENZ-SALZBURG-ARD

SONNENKRAFT
WIR HOLEN DIE ENERGIE VOM HIMMEL

Angaben ohne Anspruch auf Vollständigkeit.
Keine Übernahme von Haftungen.
Vorbehaltlich Satz- und Druckfehler.
Sonnenkraft Österreich VertriebsGmbH; A-9300

This document was created with Win2PDF available at <http://www.daneprairie.com>.
The unregistered version of Win2PDF is for evaluation or non-commercial use only.